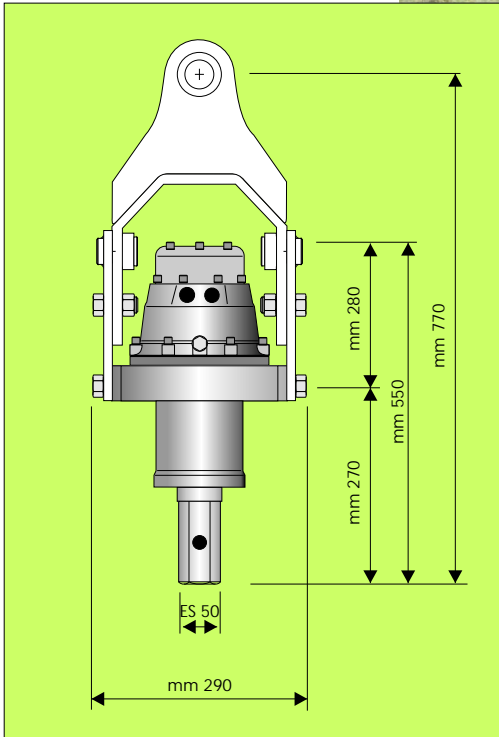


TRIVELLA IDRAULICA
DRILL - AUGERS DRIVE UNITS
BOHRGERÄT HYDRAULISCH
AHOYADORES HIDRÁULICO

TYPE ECO-ES



CARATTERISTICHE TECNICHE CON MASSIMO DELLE PORTATE E MASSIMO DELLE PRESSIONI
TECHNICAL DATA FOR MAX OIL FLOW AND MAX PRESSURE
DESCRIPCIO'N CON LA PRESIÓ'N HYDRÁULICA MÁXIMA

TIPO TYPE REF.	PRESSIONE PRESSURE PRESIO'N MAX bar	PORTATA OIL FLOW CAUDALES LPM	COPPIA MAX MAX TORQUE ESFUERZO DE TORSIÓ'N daNm	N° GIRI USCITA OUTPUT SPEED VELOCIDAD DE LA SALIDA giri/litro	FORATURA AUGER BROCA Max ø cm	PESO WEIGHT PESO Kg	PER ESCAVATORE FOR EXCAVATOR PARA CARGADORAS Kg	PREZZO PRICE LIST PRECIO €.
ECO-ES	180	15 - 35	115	2,33	40	53	1000 - 2000	

PESO = TESTATA IDRAULICA + ATTACCO ATC
WEIGHT = HYDRAULIC HEAD + HITCH FOR EXCAVATORATC

I dati e le dimensioni, possono subire delle variazioni / The technical data and the dimensions of the table can change